

Sicherheitshinweis: Bitte lesen Sie sich die Gebrauchsanweisung genau durch, bevor Sie mit der Montage beginnen.

Das Produkt ist elektrisch betrieben. Lesen und befolgen Sie die Montage- und Betriebsanleitung genau, um elektrische Kurzschlüsse, Feuer oder Stromschläge auszuschließen. Nur eine Montage und der Betrieb gemäß Anleitung stellt sicher, dass das Produkt sowie einzelne Komponenten ordnungsgemäß funktionieren und eine sichere Anwendung gewährleistet ist.

! WARNUNG

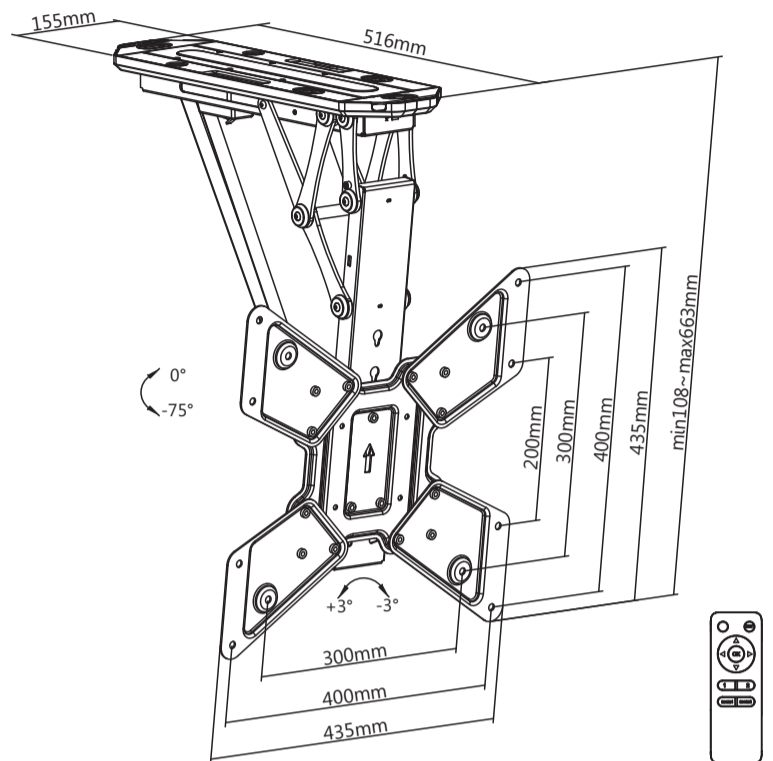
- Bei dem TV Halter handelt es sich um kein Spielzeug. Die Bedienung durch Kinder oder Anwender mit geistigen oder körperlichen Einschränkungen sollte grundsätzlich nur unter Aufsicht von Erwachsenen erfolgen. Unsachgemäße Verwendung des Gerätes kann zu Verletzungen oder Sachschäden führen.
- Eine Verwendung des Gerätes ist nur für Kinder ab 8 Jahren nach Einweisung zur Funktion und möglichen Folgen durch unsachgemäße Nutzung (z. B. Verletzungsgefahr oder Sachschäden) empfohlen. Die Montage sowie Wartung und Reinigung darf ausschließlich durch Erwachsene erfolgen.
- Lassen Sie die Kabel nicht lose und unorganisiert rumhängen, um Stolpergefahren auszuschließen.
- Eine Modifizierung des Gerätes oder zweckentfremdete Verwendung ist ausdrücklich untersagt.
- Beginnen Sie nicht mit der Montage, bevor Sie die Gebrauchsanweisung vollständig durchgelesen und verstanden haben. Sollten einzelne Montageschritte oder Hinweise nicht verständlich sein, kontaktieren Sie im Vorfeld Ihren Händler.
- Für eine ordnungsgemäße und sichere Installation sind handwerkliche Grundlagen notwendig. Gegebenenfalls sollte für die Installation ein Fachmann hinzugezogen werden.
- Holen Sie sich Hilfe durch eine weitere Person, um das TV Gerät sicher am Halter zu befestigen.
- Vergewissern Sie sich, dass die gewählten Schrauben und Dübel für einen sicheren Halt des Gesamtaufbaus (Halterung mit TV und eventuellem Zubehör) sowie passend zur Bausubstanz ausgelegt sind. Das zu montierende Display inklusive Zubehör darf das zugelassene Gesamtgewicht für den Halter nicht übersteigen.
- Stellen Sie sicher, dass alle Schrauben gut angezogen sind, aber nicht überzogen werden. Ein Überziehen der Schrauben kann die Stabilität und sicheren Halt des Gerätes beeinflussen.
- Der TV Halter ist für eine Verwendung im Innenbereich konzipiert und freigegeben. Die Verwendung im Außenbereich kann zu Fehlfunktionen oder Ausfall bzw. Verletzungen führen (z. B. Kurzschluss durch Feuchtigkeit).
- Die Reparaturen oder Wartung von elektrischen Verbindungen und Komponenten sollten grundsätzlich immer durch einen Fachmann durchgeführt werden.

Sicherheitshinweis zur elektrischen Sicherheit

- Bitte verwenden Sie ausschließlich das mitgelieferte Netzteil. Das im Lieferumfang enthaltenen Netzteil darf nicht modifiziert oder verändert werden.
- Benutzen Sie das Netzteil niemals, wenn die Kabelisolierung, das Gehäuse oder Stecker beschädigt sind. Bitte kontaktieren Sie Ihren Händler für einen Austausch oder original Ersatzteile für defekte elektrische Komponenten.
- Der Halter darf nicht in Umgebungen mit übermäßig erhöhter Luftfeuchtigkeit oder bei Kontakt mit Flüssigkeiten in Betrieb genommen werden.
- Trennen Sie das Produkt vom Strom, um eine sichere Reinigung der Halterung zu gewährleisten.
- Öffnen Sie niemals das Antriebsgehäuse oder sonstige elektrische Komponenten, während der TV Halter an Strom angeschlossen ist.
- Trennen Sie den TV Halter vom Stromnetz, wenn er längere Zeit nicht betrieben wird. Bewahren Sie das Netzteil außerhalb der Reichweite von Kindern auf.

Montage- und Betriebsanleitung

Motorisierter TV Deckenhalter



EL-DHM-55S

VESA Compatible
100x100 200x200 300x300
400x200 400x400

55" MAX
FLAT/CURVED

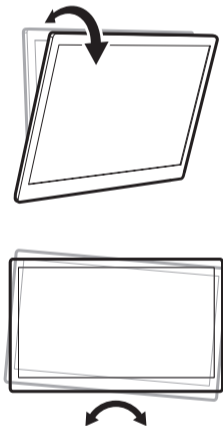
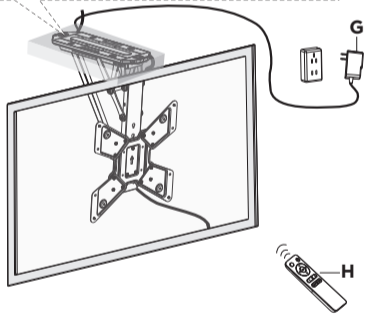
30kg (66lbs) RATED

EL-DHM-55W

5



WARNUNG: Entfernen oder lassen Sie niemals das Schutzgehäuse am Motor offen, solange der TV Halter noch am Strom angeschlossen ist.



WARNUNG: Bedienen Sie den TV Deckenhalter nie ohne ein montiertes Fernsehgerät oder Display.

Inbetriebnahme & Betriebsanleitung Fernbedienung

A. Tastenbelegung und Funktionen

1. Nach oben/ nach unten bewegen:

Durch Drücken der Pfeiltaste Δ wird der TV Deckenhalter automatisch bis zum minimalen Anschlag an die Decke eingefahren (Werkseinstellung 0°). Mit der OK Taste stoppen Sie das Einfahren in einer gewünschten Position. Durch Drücken der Pfeiltaste ∇ wird der TV Deckenhalter automatisch bis zum maximalen Anschlag ausgefahren (Werkseinstellung 75°). Mit der OK Taste stoppen Sie das Ausfahren in einer gewünschten Position. Stellen Sie sicher, dass beim Aus- und Einfahren des TV Deckenhalters sich keine Gegenstände im Ausschwenkbereich sowie zwischen Decke und TV befinden.

Hinweis - Die Fernbedienung benötigt für den Betrieb 2x AAA Batterien (nicht im Lieferumfang enthalten).

2. Speichern der gewünschten Zielposition:

Es können bis zu zwei Wunschpositionen mit den Tasten mem1 und mem2 auf der Fernbedienung gespeichert werden. Fahren Sie den TV Halter mit den Pfeiltasten auf der Fernbedienung manuell in die gewünschte Position. Drücken und halten Sie den Knopf mem1 oder mem2 für 1 Sekunde. Ein einzelner Piepton bestätigt die Speicherung der Wunschposition.

3. Abrufen/ Anfahren der gespeicherten Position(en):

Die zuvor gespeicherten Wunschpositionen können automatisch angefahren werden. Drücken Sie hierzu Knopf 1 auf der Fernbedienung, um die mit mem1 gespeicherte Position anzufahren oder Knopf 2 um die mit mem2 gespeicherte Position anzufahren.

4. Zurücksetzen der Werkpositionen:

Sollte der TV Deckenhalter nicht an den minimalen Anschlag zur Decke (Werkseinstellung 0°) eingefahren oder den maximalen Anschlag (Werkseinstellung 75°) ausgefahren werden, trennen Sie den Deckenhalter für 5 Sekunden vom Strom. Schließen Sie den Deckenhalter erneut ans Strom an. Sobald der TV Deckenhalter wieder mit Strom versorgt ist, drücken und halten Sie unmittelbar den SET Knopf für etwa 5 Sekunden, bis der TV Deckenhalter automatisch in die Null-Position fährt.

5. Einstellung des Neigungswinkels bei schrägen Decken/ Schrägdach:

Der Ausfahradius des TV Halters ist in der Werkseinstellung von 0° (voll eingefahren) bis 75° (voll ausgefahren) gesetzt. Bei schrägen Decken oder Schrägdächern müssen die Anschlagpositionen wie folgt ausgerichtet werden. Vorbereitung - Setzen Sie die Werkpositionen wie in „Punkt 4. Zurücksetzen der Werkpositionen“ unter „Teil A. Tastenbelegung und Funktionen“ beschrieben zurück.

Schritt 1 - Fahren Sie die gewünschten Anschlagpositionen mithilfe der Tasten ∇ , Δ und OK an.

Schritt 2 - Drücken und halten Sie die mem1 bis Sie einen einzelnen Piepton hören. Wiederholen Sie den Schritt 5x, bis das System die erfolgreiche Einrichtung mit einem langen Piepton zurückmeldet.

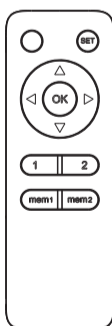
Hinweis - Schritt 1 und 2 müssen innerhalb von 2 Minuten abgeschlossen werden. Andernfalls übernimmt das System die neuen Grundeinstellungen nicht.

Hinweis 1: Durch Drücken der SET Taste für 5 Sekunden wird das Gerät von der App getrennt.

Hinweis 2: Die Fernbedienung wird mit zwei AAA Batterien betrieben (nicht im Lieferumfang).

B. Manueller Betrieb

Es ist möglich das Einfahren auf die Null-Position des TV Deckenhalter aus jeder ausgefahrenen Position (alle Positionen größer als der minimale Anschlag) manuell anzustoßen. Drücken Sie hierzu den TV mit der Hand von vorne ein Stück zurück Richtung Null-Position. Der Deckenhalter startet das automatische Einfahren in die Null-Position.



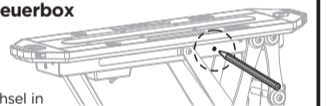
RMT-02 remote control

C. Anlernen (weiterer) Fernbedienung(en) und Zurücksetzen der Steuerbox

Schritt 1: Schließen Sie den Deckenhalter mit dem mitgelieferten Netzteil an das Stromnetz an. Nehmen Sie eine Büroklammer oder einen ähnlichen dünnen Gegenstand und betätigen Sie den Programmierknopf an der Seite des Antriebsgehäuses des TV Deckenhalters. Das System bestätigt die korrekte Betätigung des Knopfes und den Wechsel in den Programmiermodus mit einem Piepton.

Schritt 2: Drücken Sie jetzt den SET Knopf auf der Fernbedienung und die Steuerbox meldet sich mit einem kontinuierlichen Piepen zurück. Während des Anlernens der Fernbedienung piept die Steuerbox für etwa 10 Sekunden und beendet das Piepen nach erfolgreichem Anlernen.

Hinweis: Der TV Deckenhalter kann bis zu 20 Fernbedienungen speichern. Um den Speicher der Steuerbox zu bereinigen, drücken und halten Sie den Programmierknopf am Antriebsgehäuse für 5 Sekunden und lassen Sie dann los. Die Steuerbox meldet die erfolgreiche Bereinigung des Speichers mit einem doppelten Piepen zurück.



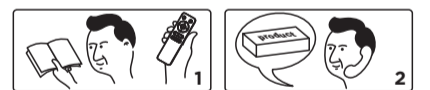
Hinweis

Diese Zusammenfassung hilft Ihnen, die meisten möglichen Betriebsfehler schnell und einfach zu identifizieren und zu beheben. Sollte ein Betriebsfehler mit der Anleitung nicht gleich beseitigt werden können, kontaktieren Sie Ihren Händler für eine schnelle Fehlerbeseitigung.

Fehlerbild

1. Vom TV Deckenhalter erfolgt dauerhaft ein Piepton. Die Positionierung kann nicht ermittelt werden.

Setzen Sie das System gemäß Anleitung zur Inbetriebnahme & Betriebsanleitung Fernbedienung zurück. Sollte das Fehlerbild weiterhin bestehen bleiben, kontaktieren Sie Ihren Händler für weiteren Support.



Probleme mit der Fernbedienung

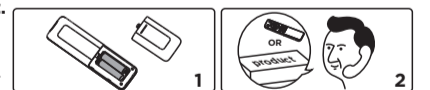
1. Batterie wird sehr schnell entladen (z. B. die Batterie wird ohne Verwendung der Fernbedienung innerhalb von 24 Stunden entladen)

Bitte kontaktieren Sie Ihren Händler für einen Austausch der Fernbedienung.



2. Die Knöpfe auf der Fernbedienung reagieren nicht.

Bitte tauschen Sie die Batterien. Sollte das Problem weiterhin bestehen, verbinden Sie die Fernbedienung gemäß Anleitung zur Inbetriebnahme & Betriebsanleitung Fernbedienung erneut mit dem TV Deckenhalter. Wenn das Problem weiterhin besteht, kontaktieren Sie Ihren Händler für weiteren Support.



3. Die Reichweite der Fernbedienung ist sehr kurz (unter 3 Meter) oder nimmt mit der Zeit ab.

Bitte tauschen Sie die Batterien. Sollte das Problem weiterhin bestehen, kontaktieren Sie Ihren Händler für weiteren Support.



Mögliche Betriebsstörungen

Der TV Deckenhalter kann nicht auf 0° oder 75° Grad ausgerichtet werden.

Setzen Sie das System gemäß Anleitung zur Inbetriebnahme & Betriebsanleitung Fernbedienung zurück. Sollte der gestörte Betrieb weiterhin bestehen bleiben, kontaktieren Sie Ihren Händler für weiteren Support.



TV Deckenhalter ohne Funktion.

Bitte prüfen Sie, ob das Netzteil richtig an der Steckdose und am TV Deckenhalter gesteckt ist. Wenn ja, dann trennen Sie das Netzteil für mindestens 5 Sekunden vom Strom und schließen Sie dieses wieder an. Wenn der TV Deckenhalter trotz Neustart weiterhin ohne Funktion ist, die Kontrollleuchte nicht leuchtet und das Gerät auch sonst keine Warnöne ausgibt, kontaktieren Sie Ihren Händler für weiteren Support.



Das Betriebsgeräusch des TV Deckenhalter ist auf ein Mal sehr laut und unnatürlich.

Prüfen Sie, ob der Mechanismus sauber und frei von Fremdkörpern ist. Sollte das Fehlerbild weiterhin bestehen bleiben, kontaktieren Sie Ihren Händler für weiteren Support.



